

Letto matrimoniale in tubolare di acciaio verniciato, sezione cm 3x3 incluso di rete ortopedica fissa a 32 doghe di faggio multistrato. La struttura base portante è composta da quattro elementi ed è interamente smontabile. Disponibile in diversi colori. Disponibili in abbinamento: testata a muro Free, testata Slim, testata Two, comodini, tappeti, pouf...

Dimensioni:

ASHA BASIC 3.0

struttura letto

misura rete cm 160x200

dimensioni totali cm 166x206xh25/30

misura rete cm 180x200

dimensioni totali cm 186x206xh25/30

Finiture struttura:

colori a campionario

Manutenzione:

pulire con un panno morbido

Designer:

Studio Progetti xam

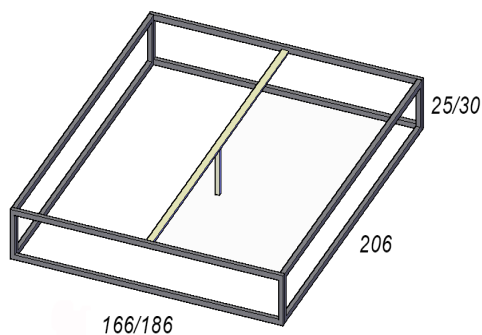
Anno di realizzazione:

2021

Dati imballaggio:

n.1 collo: cm 203x192x14 (struttura+ rete) mc 0,54

scheda prodotto LETTO **ASHA BASIC 3.0**



100% MADE IN ITALY